

LED照明器具搭載で、  
さらに明るく、  
見やすくなりました。



手元が明るくなり、  
作業効率がアップします。



WORK CAPSULE  
*Super*  
**SHELL**  
スーパーシェル

目詰まりを防ぎながら効率よく吸塵します。

### LED照明器具

LEDライトを標準装備し、省エネを実現。明るく見やすく作業効率をアップします。

※蛍光灯照明器具からLED照明器具へ交換ご希望の場合は、ご相談ください。

### 拡大レンズ

目にやさしい拡大率約2倍の大口径光学レンズ。精密作業に威力を発揮します。

### エアブロー

流量調節バルブ付。石膏・レジンの除去には弱風、メタル切削時の冷却には強風が効果的です。ノズルでの方向調整も自在です。

### 金属回収トレイ

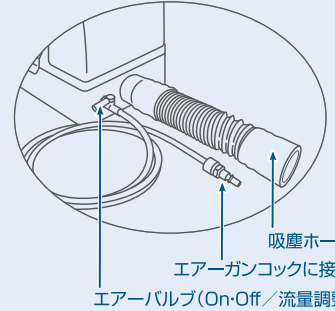
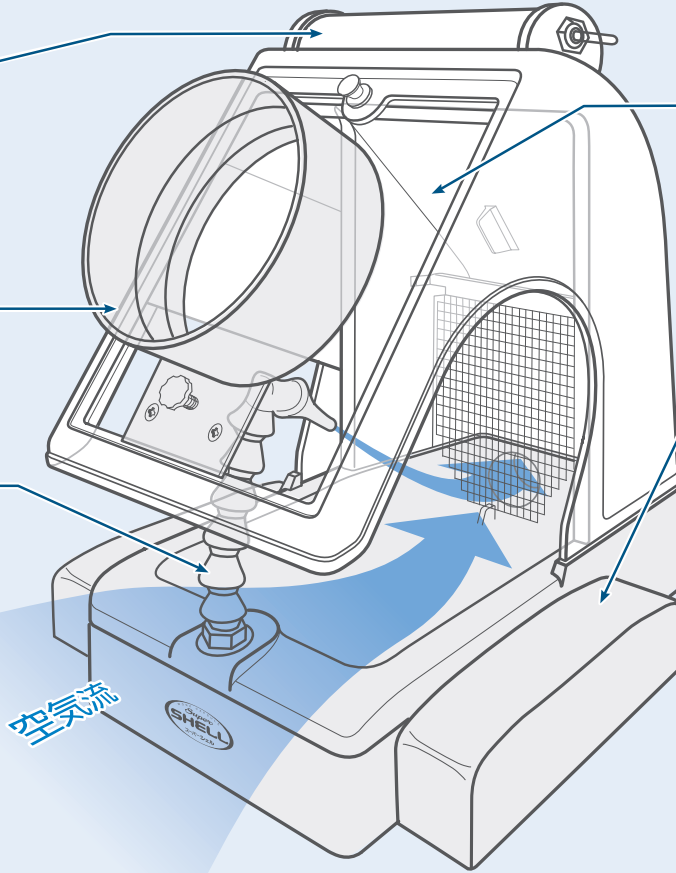
ハイバック式トレイが吸引口前面をカバー、効率良く金属粉の回収ができます。

### フロントパネル

キズがつきにくい耐摩耗性のアクリル板。

### ハンドレスト

手にやさしい天然木製。マグネット組込でベース側面に沿った前後移動が容易、ベストポジションが選べます。

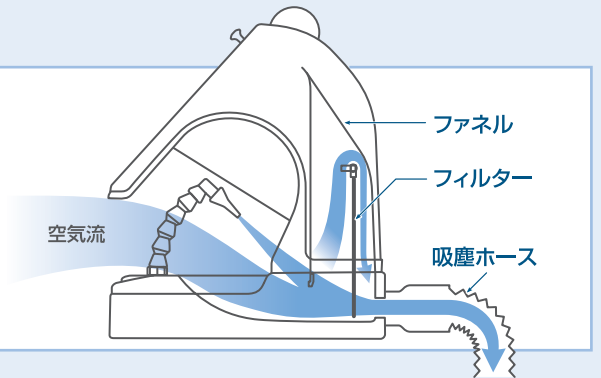


標準価格: **55,800円** (201060192)

- 【標準付属品】  
LED照明器具(電源コード1.5m)、  
拡大レンズ、ハンドレスト、金属回収トレイ、  
吸塵ホース(40cm) カフス口径-本体側32φ 集塵装置側42φ  
(技工用シャッターに取り付けられます。)  
エアブロー接続チューブ金具付(φ6mm×1.5m)
- 【仕様】  
サイズ:W150×D240×H250mm  
重量:600g  
電源:100v(50Hz/60Hz)  
最大使用圧力:0.34Mpa(3.5Kgf/cm<sup>2</sup>)
- 【消費電力】  
照明器具:2.5W

### バイパス回路

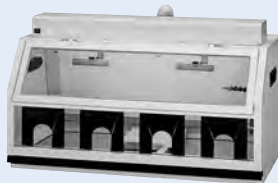
独自のファネル構造が、粉塵を空気流にのせ吸塵します。フィルターとファネルの隙間がバイパス回路となり、粉塵がフィルターに溜まっても空気流が円滑に流れ吸塵力は落ちません。



### 関連商品



ワークカプセル  
プレビュー  
特許 3105423  
標準価格: **58,000円**  
(201060085)



技工用レースボックス  
ビューネスト  
特許 2659906  
ビューネスト 550  
標準価格: **166,000円**  
(201060030)  
ビューネスト 800  
標準価格: **196,000円**  
(201060029)  
ビューネスト 1000  
標準価格: **212,000円**  
(201060031)



小型でも抜群の吸塵力  
スウィーパー・ハッチ  
特許 4212582  
標準価格: **175,000円**  
(201060183)



エアポンプ搭載  
作業ボックス一体型集塵機  
スウィーパー・ベガ  
特許 3958961 特許 4212582  
標準価格: **275,000円**  
(201060180)

●標準価格の後の9ケタの数字は商品コードです。●掲載商品の標準価格は、2023年3月21日現在のものです。標準価格には消費税等は含まれておりません。●仕様および外観は、製品改良のため予告なく変更することがありますので、予めご了承ください。●ご使用に際しましては、製品に添付の取扱説明書を必ずお読みください。

発売 **株式会社モリタ**

東京本社 東京都台東区上野2丁目11番15号 〒110-8513 TEL.03-3834-6161  
大阪本社 大阪府吹田市垂水町3丁目33番18号 〒564-8650 TEL.06-6380-2525  
www.dental-plaza.com

製造販売 **株式会社センジヨー**

大阪市旭区大宮5丁目6番12号 〒535-0002  
TEL.06-6953-2341 FAX.06-6954-0080  
www.senjyo.co.jp